

چراغ‌های پارکی

Garden Lighting

- * طراحی زیبا
- * دارای پخش نور مناسب برای پارک‌ها و پیاده‌روهای دوطرفه
- * حباب بادوام و انعطاف پذیر از جنس پلی‌کربنات مقاوم در برابر اشعه UV

Standards	استانداردها
IEC 60598-1	Luminaires-General requirements
IEC 60598-2-3	Particular Requirements-Luminaires for Road & Street Lighting
INSO-5920-1	چراغ‌ها- قسمت اول : مقررات عمومی و آزمون‌ها
INSO 5920-2-3	چراغ‌ها- قسمت دوم : مقررات ویژه - بخش سوم : چراغ خیابانی و جاده ای



Outdoor Products

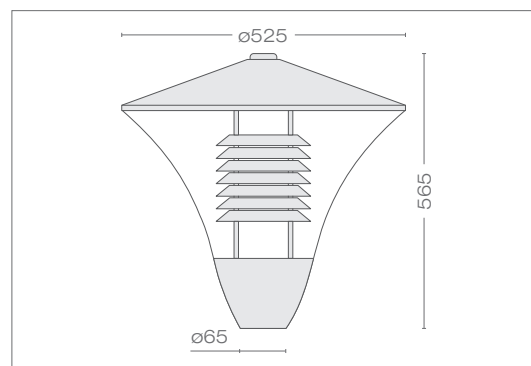
www.golnoor.com



مشخصات فنی	
میزان	شاخص
لامپ کم مصرف / لامپ HQL	منبع نور
Up to 125	محدوده توان مصرفی (W)
230	ولتاژ ورودی (V)
50	فرکانس (Hz)
0.95	ضریب توان
E27	سرپیچ لامپ
Ø60	قطر لوله گیر (mm)
35	دمای محیط (t _a) (°C)
بدون قطعات الکتریکی 7.6	حداکثر وزن (Kg)
3 - 4	ارتفاع نصب (m)
Ø52.5 x 56.5	ابعاد چراغ (cm)
0.15	سطح مقاوم در مقابل باد (m2)
Class I	کلاس حفاظت در مقابل شوک الکتریکی
آلومینیوم آنودایز شده	جنس رفلکتور
54 x 54 x 57 (±0.5)	ابعاد کارتن (cm)
65	درجه حفاظت (IP)
آلومینیوم دایکاست	لوله گیر
پلی کربنات	جنس خارجی ترین جدار نورگذر
رنگ پودری الکترواستاتیک	پوشش
-20 ~ +50	محدوده دمای کارکرد (°C)

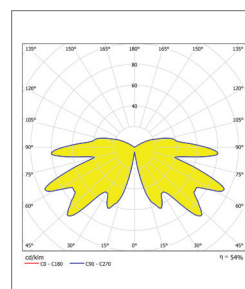


توان (W)	لامپ	خازن	جریان بدون خازن	جریان با خازن	سرپیچ	وزن
35	HPS	9	0.5	0.2	E27	7.3
50	HPS	10	0.8	0.3	E27	7.4
125	HQL	10	1.2	0.7	E27	7.6

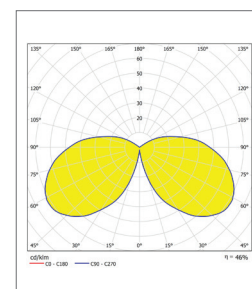


Available Lamp Types	انواع لامپ در دسترس
<p>High Pressure Sodium (HPS)-Metal Halide</p> <p>35 W, 50 W, 70 W, 100 W, 150 W, 250 W, 400 W, 600 W</p> <p>Can be used (Green), Can not be used (Red)</p>	<p>Mercury Vapour (HQL)</p> <p>125 W, 250 W, 400 W</p> <p>Tubular Lamps (Green), Elliptical Lamps (Red)</p>
<p>technically or economically not suggested (Yellow)</p> <p>Can be used (Green)</p> <p>Can not be used (Red)</p>	<p>Tubular Lamps (Green)</p> <p>Elliptical Lamps (Red)</p>

منحنی پخش نور



70W - MH



125W - HQL