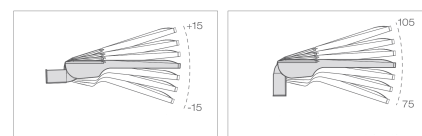
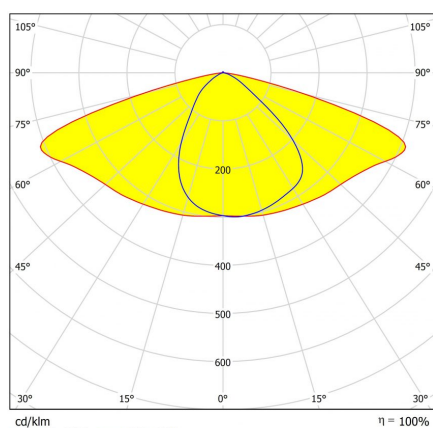
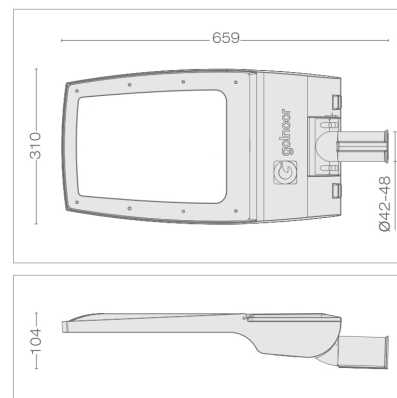


مشخصات الکتریکی			
250W	240W	200W	شاخص
230/50			ولتاژ و فرکانس ورودی نامی (V-AC/Hz)
180-265/50-60			محدوده ولتاژ و فرکانس ورودی (V-AC/Hz)
250	240	200	توان نامی (W)
1.14@230	1.1@230	0.92@230	جریان ورودی نامی (A@V)
0.95			ضریب توان
36			ولتاژ کار مدول LED (V-DC)
15%>			اعوجاج هارمونیکی کل سیستم (THD)
Integrated			نوع مدول LED
I			کلاس حفاظت در برابر شوک الکتریکی (V230)

مشخصات نوری			
250W	240W	200W	شاخص
SMD LED			منبع نوری
432	432	288	تعداد LED تکی به کار رفته در مدول (PCS)
1.5			توان نامی LED تکی (W)
32500	36000	30000	شار نوری (Lm)
130	150	150	بهره نوری (lm/W)
3000,4000,5000,6500			دمای رنگ (k)
75			شاخص نمود رنگ
5SDCM			رواداری مختصات رنگ (مقدار اولیه و حین بهره برداری)
730/559,740/559,750/559,765/559			کد نورسنجی
9			کد حفظ شار نوری

مشخصات مکانیکی	
IP66	درجه آب بندی (IP)
IK09 : Body - IK07 : Diffuser	درجه حفاظت در برابر برخورد اجسام سخت (IK)
آلومینیوم دایکاست	جنس بدنه
شیشه سکوریت شده	جنس خارجی ترین جدار نور گذر
رنگ بودری الکترواستاتیک	پوشش بدنه
Ø48-60	قطر لوله گیر (mm)
6.5	وزن (Kg)
L659x W310 x H104	ابعاد (mm)

مشخصات عمومی	
25	دمای اسمی محیط مرتبط با عملکرد چراغ (°C)
-20 ~ +50	دمای مجاز محیط (°C)
95	بیشینه رطوبت مجاز (%)
100000	طول عمر اسمی ((hrs)(L70B10))



کد محصول			
250W	240W	200W	توان (W)
411210	411210	411210	کد