

نورافکن LED

LED Floodlights

- * طراحی زیبا با سیستم دفع حرارتی بهینه
- * تامین پخش نور یکنواخت
- * بازده نوری و طول عمر بالا در راستای کاهش هزینه های انرژی
- * منبع تغذیه استاندارد با قابلیت کنترل دقیق جریان، ضریب توان بالا و آلودگی هارمونیکی کم
- * توان مصرفی و نور خروجی ثابت در گستره وسیعی از ولتاژ ورودی (180 – 265 VAC)
- * منبع تغذیه دارای حفاظت در برابر ولتاژ اضافی و گذرا
- * قابلیت تولید در دو حالت تغذیه با برق شهر و سیستم انرژی خورشیدی
- * امکان استفاده در شرایط دمایی و آب و هوایی متفاوت
- * درجه حفاظت بالا و مقاومت خوب در برابر خوردگی و تنش مکانیکی
- * مجهز به جدار نور گذر شیشه ای مقاوم در برابر ضربه با قابلیت داشتن پوشش نانومتر آبگریز
- * دسته نصب قابل تنظیم و دقیق جهت سهولت در امر نصب
- * امکان تولید با دمای رنگ و زوایای پخش نور مختلف
- * دستیابی به بهترین و جذاب ترین ترکیب رنگ و جلوه های نوری در سیستم رنگ متغیر (RGB)
- * پخش نور متقارن و نامتقارن
- * استفاده از لنز و بردهای LED مدولار جهت امکان دستیابی به پخش نورهای متفاوت و مورد نیاز
- * دارای درجه حفاظت در برابر برخورد با اجسام سخت (IK)

| Standards | استانداردها |
|----------------|---|
| INSO 5920-1 | چراغ ها - قسمت ۱ : مقررات عمومی و آزمون ها |
| IEC 60598-2-5 | چراغ ها - قسمت ۲ - ۵ : مقررات ویژه - نورافکن ها |
| INSO 20873-1 | عملکرد چراغ - قسمت ۱ : الزامات عمومی |
| INSO 20873-2-1 | عملکرد چراغ - قسمت ۲ - ۱ : الزامات ویژه برای چراغ های LED |
| INSO 16075 | لوازم کنترل الکترونیکی با تغذیه AC یا DC برای مدول های LED - الزامات عملکردی |
| INSO 7644-2-13 | لوازم کنترل لامپ - قسمت ۲ - ۱۳ : الزامات ویژه برای لوازم کنترل الکترونیکی با تغذیه AC یا DC برای مدول های LED |
| IES LM-80 | Measuring Luminous Flux & Color Maintenance of LED Packages, Arrays & Modules |



Outdoor Products

www.golnoor.com

مشخصات الکتریکی

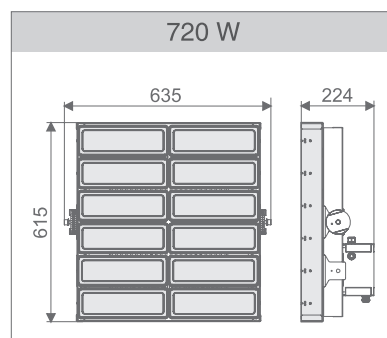
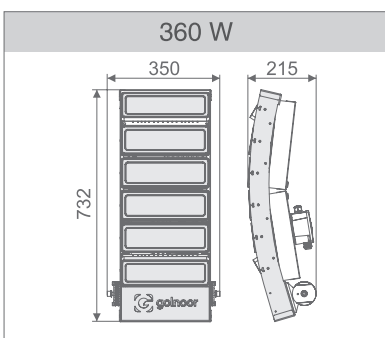
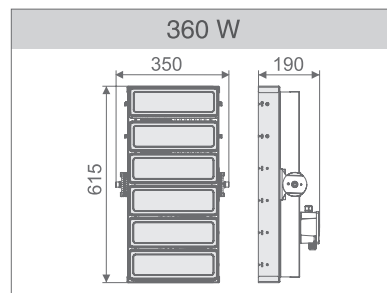
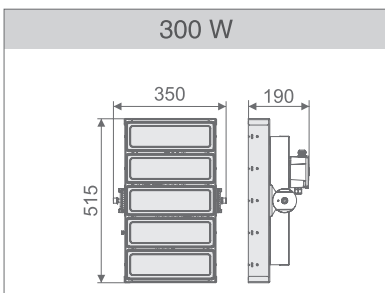
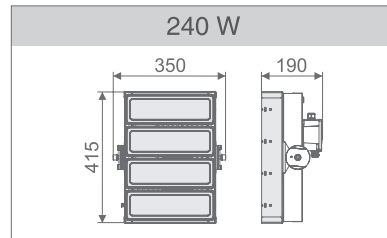
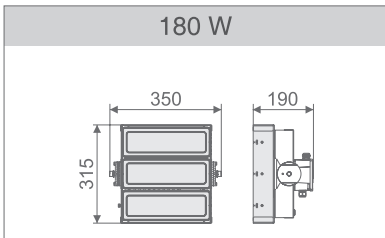
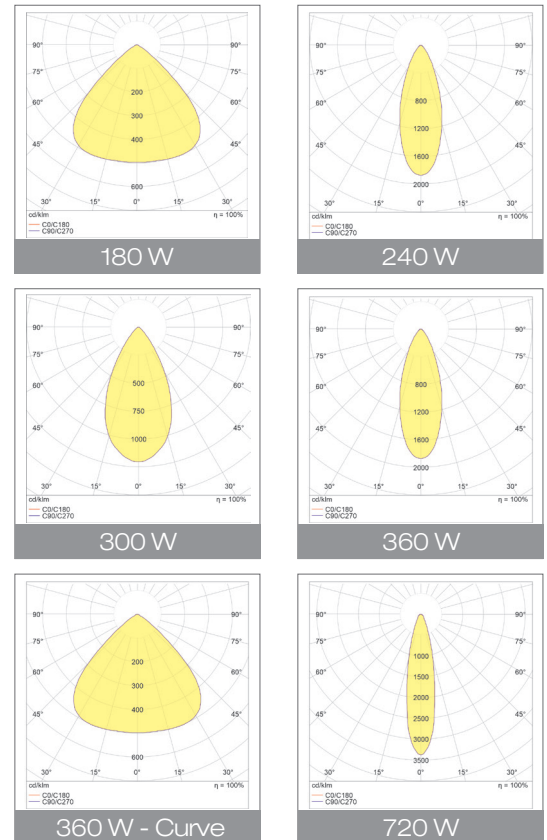
| | |
|-------------------|---------------------------------------|
| 360 W | شاخص |
| 230/50 | ولتاژ و فرکانس ورودی نامی (V-AC/Hz) |
| 180 - 265/50 - 60 | محدوده ولتاژ و فرکانس ورودی (V-AC/Hz) |
| 360 | توان نامی (W) |
| 1.65 | جریان ورودی نامی (A@230V) |
| 0.95 | ضریب توان |
| 48 | ولتاژ کار مدول LED (V-DC) |
| $\geq 10\%$ | اعوجاج هارمونیک کل سیستم (THD) |
| یکپارچه | نوع مدول LED |
| I | کلاس حفاظت در برابر شوک الکتریکی |
| مستقل | نوع لوازم کنترل |



ماتریس - کمان



منحنی پخش نور



پایه نصب ساده بلند و بلند مایل

پایه نصب ساده کوتاه

پایه نصب عربض

