

نورافکن

Floodlights

- * بدنه از جنس آلومینیوم دایکاست
- * جدا بودن محفظه نوری از محفظه قطعات الکتریکی
- * شیشه سکوریت تخت
- * رنگ پودری الکترواستاتیک بادوام
- * درجه حفاظت IP65
- * براکت نصب فولادی مجهز به زاویه سنج
- * قابلیت تنظیم دقیق و آسان زاویه
- * پخش نور متقارن و نامتقارن
- * رفلکتور آلومینیومی آنودایز شده با درجه بازتابش و خلوص بالا

Standards	استانداردها
IEC 60598-1	Luminaires-Part 1: General requirements & tests
IEC 60598-2-5	Luminaires-Part 2-5: Particular requirements-floodlights
INSO 5920-1	چراغ ها - قسمت اول : مقررات عمومی و آزمون ها
ISIRI 5920-2-5	چراغ ها - قسمت دوم : مقررات ویژه- بخش پنجم : نورافکن ها



Outdoor Products

www.golnoor.com

مشخصات فنی

میزان	شاخص
لامپ HID	منبع نور
150 - 400	محدوده توان مصرفی (W)
آلومینیوم دایکاست	بدنه
50	فرکانس (Hz)
220 - 240	ولتاژ ورودی (V)
0.95	ضریب توان
E40	سریچ لامپ (mm)
35	دمای محیط (t _a)(°C)
10	حداکثر وزن (Kg)
4 - 12	ارتفاع نصب (m)
65	درجه IP ایتیکال
65	درجه IP الکتیکال
L49 x W41.2 x H14.3	ابعاد چراغ (cm)
0.168	سطح مقاوم در مقابل باد (m2)
Class I	کلاس حفاظت در مقابل شوک الکتريکی
شیشه سکوریت تخت	جنس خارجی ترین جدار نورگذر
آلومینیوم آنودایز شده	جنس رفلکتور
رنگ پودری الکترواستاتیک	پوشش
13	میزان ترک محکم کردن پیچ نصب (Nm)

وزن	سریچ	جریان با خازن	جریان بدون خازن	خازن	لامپ	توان (W)	رنگ
8.1	E40	0.6	1.8	18	HPS	150	MA101502
9.2	E40	1.3	3	35	HPS	250	MA101502
10	E40	2.1	4.4	50	HPS	400	MA101502
8	E40	1.2	2.2	18	HQL	250	MA101501

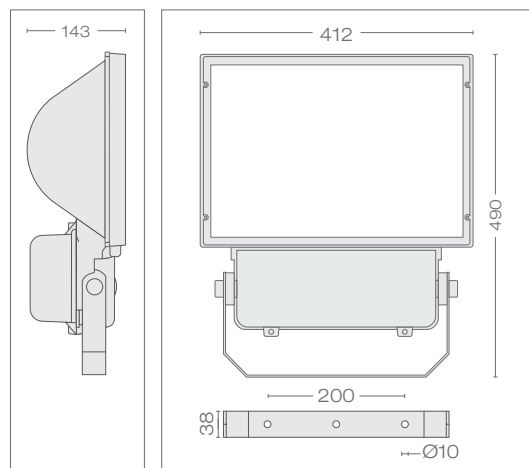


مارس ۱

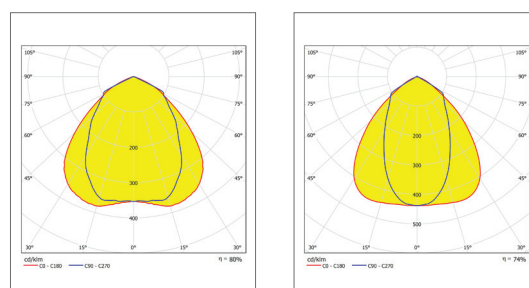


سفارش خاص

- * اتصال الکتریکی جهت Through Wiring
- * سیستم کاهش توان جهت لامپ های سدیم و جیوه
- * محافظ شیشه
- * لامپ



منحنی پخش نور



250W - HPS

400W - HPS