

چراغ‌های خیابانی و بزرگراه‌ها

Street & Highway Lighting

- * قابلیت تعویض و تعمیر قطعات الکتریکی و لامپ به صورت کیتی
- * قابلیت جابه جایی لامپ در رفلکتور برای دستیابی به پخش نورهای متفاوت
- * قابلیت استفاده از حباب سکوریت محدب و تخت
- * استفاده از شیشه سکوریت شفاف جهت آلودگی نوری کم تر و ضریب نگهداری بالاتر

Standards	استانداردها
IEC 60598-1	Luminaires-General requirements & tests
IEC 60598-2-3	Particular Requirements-Luminaires for Road & Street Lighting
ISIRI 5920-1	چراغ‌ها - قسمت اول : مقررات عمومی و آزمون‌ها
ISIRI 5920-2-3	چراغ‌ها - قسمت دوم : مقررات ویژه - بخش سوم : چراغ خیابانی و جاده ای

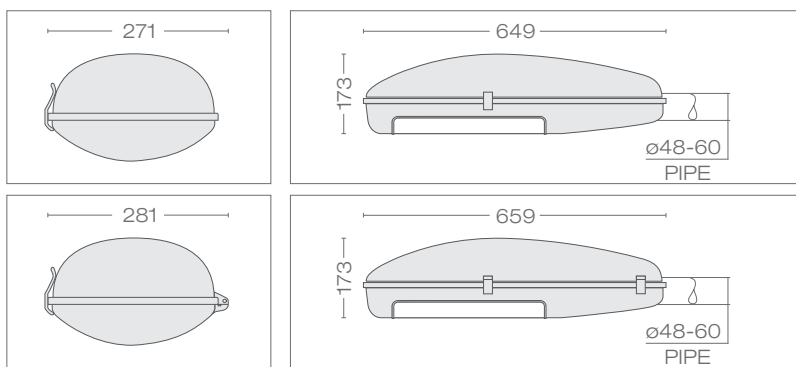


Outdoor Products

www.golnoor.com



مشخصات فنی		
کیهان ۲	کیهان ۱	شاخص
لامپ HID		منبع نور
150 - 250		محدوده توان مصرفی (W)
آلومینیوم دایکاست		بدنه
50		فرکانس (Hz)
230		ولتاژ ورودی (V)
0.95		ضریب توان
E40		سریب لامپ
Ø 48 - 60		قطر لوله گیر (mm)
35		دمای محیط (t _a) (°C)
(150W HPS) 7.5	(150W HPS) 7	وزن (Kg)
(250W HPS) 8.4	(250W HPS) 7.9	وزن (Kg)
8 - 12		ارتفاع نصب (m)
65		درجه IP اپتیکال
65	43	درجه IP الکتریکال
66 x 29 x 18	65 x 27 x 17	ابعاد چراغ (cm)
0.09		سطح مقاوم در مقابل باد (m2)
Class I		کلاس حفاظت در مقابل شوک الکتریکی
شیشه سکوریت محدب		جنس خارجی ترین جدار نورگذر
آلومینیوم آنودایز شده		جنس رفلکتور
رنگ پودری الکترواستاتیک		پوشش
0 - 25°		زاویه نصب مناسب
13		میزان ترک محکم کردن پیچ نصب (Nm)
67 x 30 x 19 (± 0.5)		ابعاد بسته بندی (cm)



Available Lamp Types		انواع لامپ در دسترس	
High Pressure Sodium (HPS)-Metal Halide			
35 W	50 W	70 W	100 W
150 W	250 W	400 W	600 W
Mercury Vapour (HQL)			
125 W	250 W	400 W	
technically or economically not suggested Can be used Can not be used		Tubular Lamps Elliptical Lamps	



* باز شدن درب چراغ از بالا به سمت کنار که موجب تسهیل فرآیند تعمیر و نگهداری و ایمنی بالاتر می گردد.

توان (W)	لامپ	خازن	جریان بدون خازن	جریان با خازن	سریب	وزن (کیهان ۱)	وزن (کیهان ۲)
150	HPS	18	1.8	0.6	E40	7	7.5
250	HPS	35	3	1.3	E40	7.9	8.4

