

مشخصات الکتریکی

25W	شاخص
230/50	ولتاژ و فرکانس ورودی نامی (VAC/Hz)
220-240/50-60	محدوده ولتاژ و فرکانس ورودی (VAC/Hz)
25	توان نامی (W)
230@0.12	جریان ورودی نامی (A@V)
0.9	ضریب توان
200	ولتاژ کار مدول LED (VDC)
<30%	اعوجاج هارمونیک کل سیستم (THD)
Integrated	نوع مدول LED
I	کلاس حفاظت در برابر شوک الکتریکی (V230)

مشخصات نوری

25W	شاخص
SMD LED	منبع نوری
60	تعداد LED تکی به کار رفته در مدول (PCS)
1.5	توان نامی LED تکی (W)
2500	شار نوری (Lm)
100	بهره نوری (Lm/W)
6500	دمای رنگ (k)
75	شاخص نمود رنگ
5SDCM	رواداری مختصات رنگ (مقدار اولیه و حین بهره برداری)
765/559	کد نورسنجی
9	کد حفظ شار نوری

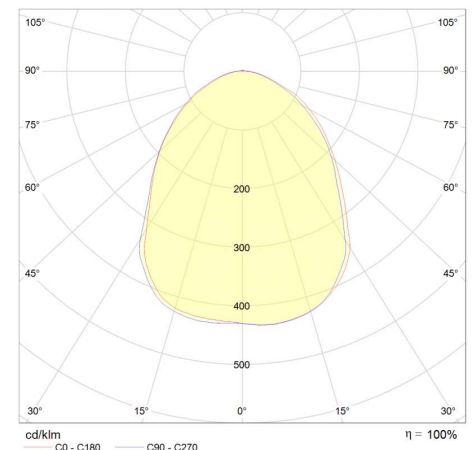
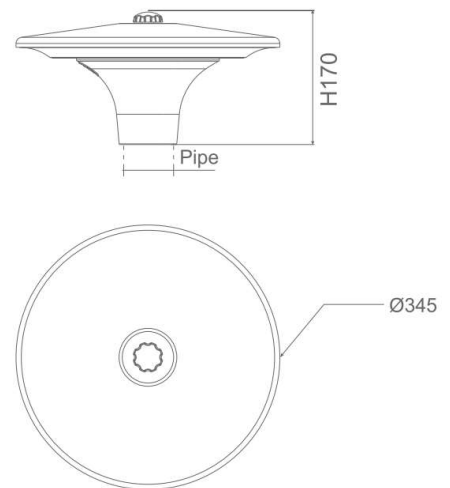
مشخصات مکانیکی

درجه محافظت 65	درجه آب بندی (IP)
Diecast Aluminum	جنس بدنه
Polycarbonate	جنس خارجی ترین جدار نور گذر
Electrostatic powder paint	پوشش بدنه
2.3	وزن (Kg)

مشخصات عمومی

25	دمای اسمی محیط مرتبط با عملکرد چراغ (°C)
50+~20-	دمای مجاز محیط (°C)
95	بیشینه رطوبت مجاز (%)
70000	طول عمر میانه اسمی (L70B10)(hrs)
15	مقدار اسمی خرابی ناگهانی در طول عمر میانه (%)

اوربیتال



کد محصول

25W	توان (W)
411107	کد