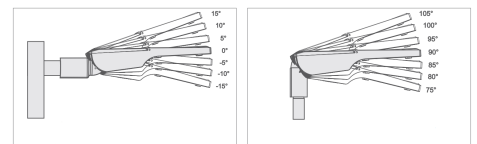
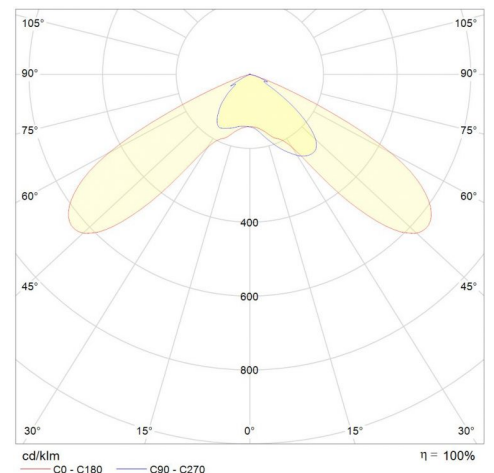
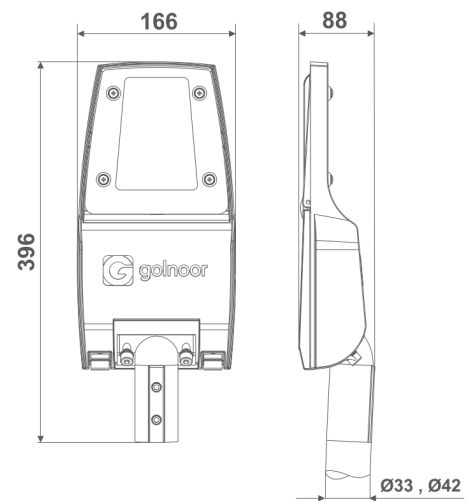


سارینا



5 سال گارانتی



کد محصول				
35W	30W	25W	20W	توان (w)
411216	411216	411216	411216	کد

مشخصات الکتریکی				
35W	30W	25W	20W	شاخص
230/50				ولتاژ و فرکانس ورودی نامی (V-AC/Hz)
180-265 /50-60				محدوده ولتاژ و فرکانس ورودی (V-AC/Hz)
35	30	25	20	توان نامی (w)
0.160@230	0.137@230	0.115@230	0.090@230	جریان ورودی نامی (A@V)
0.95				ضریب توان
85~230				ولتاژ کار مدول LED (V-DC)
20%>				اعوجاج هارمونیک کل سیستم (THD)
Integrated				نوع مدول LED
I				کلاس حفاظت در برابر شوک الکتریکی (V230)

مشخصات نوری				
35W	30W	25W	20W	شاخص
SMD LED				منبع نوری
98	98	100	100	تعداد LED تکی به کار رفته در مدول (PCS)
1.5				توان نامی LED تکی (w)
4025	3600	3125	2500	شار نوری (Lm)
115	120	125	125	بهره نوری (Lm/W)
75				شاخص نمود رنگ
5SDCM				رواداری مختصات رنگ (مقدار اولیه و حین بهره برداری)
9				کد حفظ شار نوری

مشخصات مکانیکی	
IP66	درجه آب بندی (IP)
آلومینیوم دایکاست	جنس بدنه
شیشه سکوریت شده	جنس خارجی ترین جدار نور گذر
رنگ پودری الکترواستاتیک	پوشش بدنه
Ø33/Ø42	قطر لوله گیر (mm)
2.28-2.37	وزن (Kg)
L396 x W166 x H88	ابعاد (mm)

مشخصات عمومی	
25	دمای اسمی محیط مرتبط با عملکرد چراغ (°C)
-20 ~ +50	دمای مجاز محیط (°C)
95	بیشینه رطوبت مجاز (%)
100000	طول عمر میانه اسمی (hrs)(L70B10)
15	مقدار اسمی خرابی ناگهانی در طول عمر میانه (%)