

آوریل 4



سال گارانتی

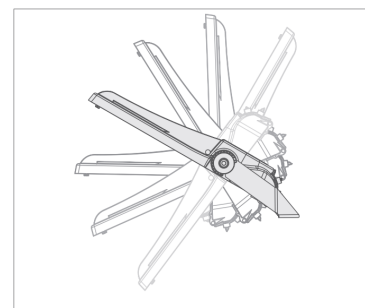
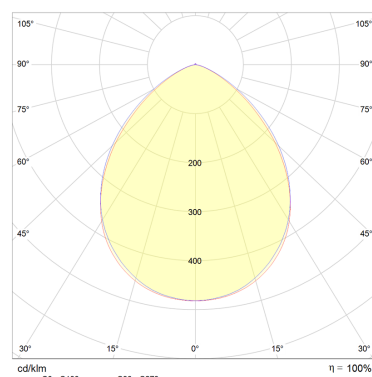
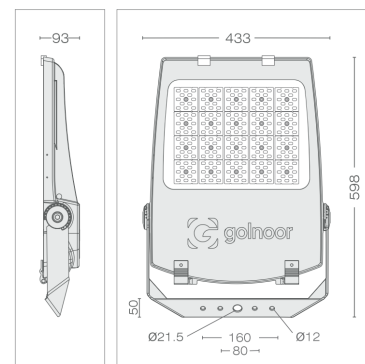


مشخصات الکتریکی			
240W	200W	175W	شاخص
230/50			ولتاژ و فرکانس ورودی نامی (V-AC/Hz)
180-265/50-60			محدوده ولتاژ و فرکانس ورودی (V-AC/Hz)
240	200	175	توان نامی (W)
1.1@230	0.92@230	0.80@230	جریان ورودی نامی (A@V)
0.95			ضریب توان
36	HP:48/MP:36	HP:48/MP:36	ولتاژ کار مدول LED (V-DC)
%10 >			اعوجاج هارمونیک کل سیستم (THD)
Integrated			نوع مدول LED
I			کلاس حفاظت در برابر شوک الکتریکی (V230)

مشخصات نوری			
240W	200W	175W	شاخص
SMD LED			منبع نوری
240	HP:72/MP:240	HP:64/MP:216	تعداد LED تکی به کار رفته در مدول (PCS)
1.5	HP:5/MP:1.5	HP:5/MP:1.5	توان نامی LED تکی (W)
34800	26000	22750	شار نوری (lm)
145	130	130	بهره نوری (lm/W)
3000,4000,5000,6500			دمای رنگ (k)
75			شاخص نمود رنگ
5SDCM			رواداری مختصات رنگ (مقدار اولیه و حین بهره برداری)
730/559,740/559,750/559,765/559			کد نورسنجی
9			کد حفظ شار نوری
25,60,90,50x150,100x25x45			زاویه تابش (degrees)

مشخصات مکانیکی	
IP66	درجه آب بندی (IP)
IK07	درجه حفاظت در برابر برخورد اجسام سخت (IK)
Diecast Aluminum	جنس بدنه
شیشه سکوریت شده	جنس خارجی ترین جدار نور گذر
رنگ پودری الکترواستاتیک	پوشش بدنه
10.25	وزن (Kg)

مشخصات عمومی	
25	دمای اسمی محیط مرتبط با عملکرد چراغ (°C)
-20~+50	دمای مجاز محیط (°C)
95	بیشینه رطوبت مجاز (%)
100000	طول عمر میانه اسمی (hrs)(L70B10)
15	مقدار اسمی خرابی ناگهانی در طول عمر میانه (%)



کد محصول			
240W	200W	175W	توان (W)
411306	411306	411306	کد