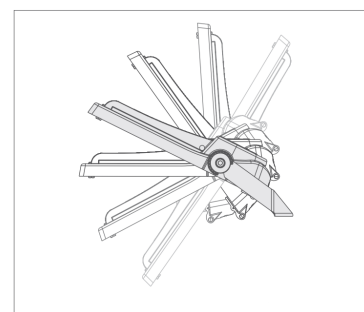
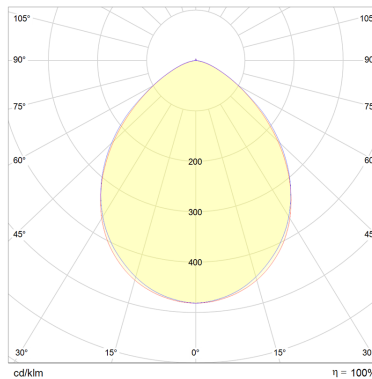
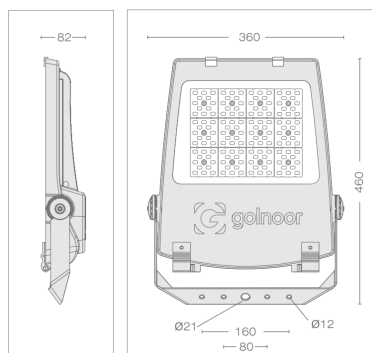


آریل 2



5 سال گارانتی



کد محصول

100W	75W	توان (w)
411312	411312	کد

مشخصات الکتریکی

100W	75W	شاخص
230/50		ولتاژ و فرکانس ورودی نامی (V-AC/Hz)
180-265/50-60		محدوده ولتاژ و فرکانس ورودی (V-AC/Hz)
100	75	توان نامی (W)
0.46@230	0.35@230	جریان ورودی نامی (A@V)
0.95		ضریب توان
HP:48/MP:36		ولتاژ کار مدول LED (V-DC)
<10%		اعوجاج هارمونیک کل سیستم (THD)
Integrated		نوع مدول LED
I		کلاس حفاظت در برابر شوک الکتریکی (V230)

مشخصات نوری

100W	75W	شاخص
SMD LED		منبع نوری
HP:40/MP:120	HP:32/MP:96	تعداد LED تکی به کار رفته در مدول (PCS)
HP:5/MP:1.5		توان نامی LED تکی (W)
13000	9750	شار نوری (lm)
130		بهره نوری (lm/W)
3000,4000,5000,6500		دمای رنگ (k)
75		شاخص نمود رنگ
5SDCM		رواداری مختصات رنگ (مقدار اولیه و حین بهره برداری)
730/559,740/559,750/559,765/559		کد نورسنجی
9		کد حفظ شار نوری
25,60,90,50x150,100x25x45		زاویه تابش (degrees)

مشخصات مکانیکی

IP66	درجه آب بندی (IP)
IK07	درجه حفاظت در برابر برخورد اجسام سخت (IK)
Diecast Aluminum	جنس بدنه
شیشه سکوریت شده	جنس خارجی ترین جدار نور گذر
رنگ پودری الکترواستاتیک	پوشش بدنه
5.5	وزن (Kg)

مشخصات عمومی

25	دمای اسمی محیط مرتبط با عملکرد چراغ (°C)
-20~+50	دمای مجاز محیط (°C)
95	بیشینه رطوبت مجاز (%)
100000	طول عمر میانه اسمی (hrs)(L70B10)
15	مقدار اسمی خرابی ناگهانی در طول عمر میانه (%)