

آوریل 1



سال گارانتی

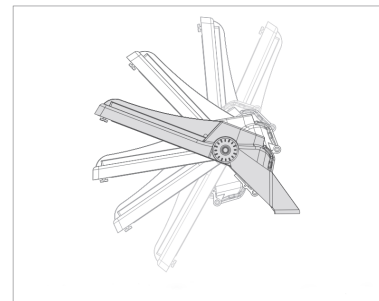
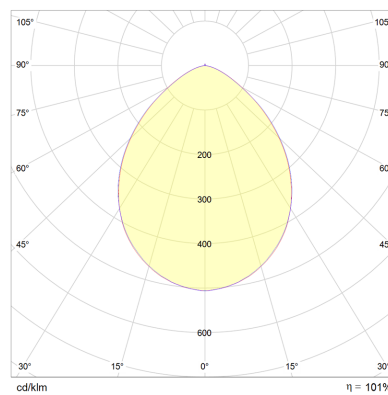
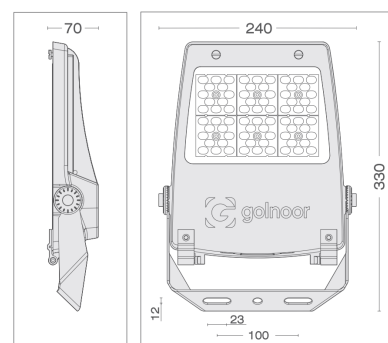


مشخصات الکتریکی		
50W	35W	شاخص
230/50		ولتاژ و فرکانس ورودی نامی (V-AC/Hz)
180-265/50-60		محدوده ولتاژ و فرکانس ورودی (V-AC/Hz)
50	35	توان نامی (W)
0.230@230	0.160@230	جریان ورودی نامی (A@V)
0.95		ضریب توان
48		ولتاژ کار مدول LED (V-DC)
<15%		اعوجاج هارمونیک کل سیستم (THD)
Integrated		نوع مدول LED
I		کلاس حفاظت در برابر شوک الکتریکی (V230)

مشخصات نوری		
50W	35W	شاخص
SMD LED		منبع نوری
72	48	تعداد LED تکی به کار رفته در مدول (PCS)
1.5		توان نامی LED تکی (W)
6250	4380	شار نوری (lm)
125		بهره نوری (lm/W)
3000,4000,5000,6500		دمای رنگ (k)
75		شاخص نمود رنگ
5SDCM		رواداری مختصات رنگ (مقدار اولیه و حین بهره برداری)
730/559,740/559,750/559,765/559		کد نورسنجی
9		کد حفظ شار نوری
25,60,90		زاویه تابش (degrees)

مشخصات مکانیکی		
IP66	درجه آب بندی (IP)	
IK07	درجه حفاظت در برابر برخورد اجسام سخت (IK)	
Diecast Aluminum	جنس بدنه	
شیشه سکوریت شده	جنس خارجی ترین جدار نور گذر	
رنگ پودری الکترواستاتیک	پوشش بدنه	
2.45	وزن (Kg)	

مشخصات عمومی		
25	دمای اسمی محیط مرتبط با عملکرد چراغ (°C)	
-20~+50	دمای مجاز محیط (°C)	
95	بیشینه رطوبت مجاز (%)	
100000	طول عمر میانه اسمی (hrs)(L70B10)	
15	مقدار اسمی خرابی ناگهانی در طول عمر میانه (%)	



کد محصول

50W	35W	توان (W)
411305	411305	کد