

مشخصات الکتریکی

200W	شاخص
230/50	ولتاژ و فرکانس ورودی نامی (V-AC/Hz)
210-240/50-60	محدوده ولتاژ و فرکانس ورودی (V-AC/Hz)
200	توان نامی (W)
0.9@230	جریان ورودی نامی (A@V)
0.95	ضریب توان
264	ولتاژ کار مدول LED (V-DC)
<20%	اعوجاج هارمونیک کل سیستم (THD)
Integrated	نوع مدول LED
I	کلاس حفاظت در برابر شوک الکتریکی (V230)

مشخصات نوری

200W	شاخص
SMD LED	منبع نوری
176	تعداد LED تکی به کار رفته در مدول (PCS)
1.5	توان نامی LED تکی (W)
20000	شار نوری (lm)
100	بهره نوری (lm/W)
3000,4000,5000,6500	دمای رنگ (k)
75	شاخص نمود رنگ
5SDCM	رواداری مختصات رنگ (مقدار اولیه و حین بهره برداری)
730/559,740/559,750/559,765/559	کد نورسنجی
9	کد حفظ شار نوری
30,60,90	زاویه تابش (degrees)

مشخصات مکانیکی

IP66	درجه آب بندی (IP)
IK07	درجه حفاظت در برابر برخورد اجسام سخت (IK)
آلومینیوم دایکاست	جنس بدنه
شیشه سکوریت شده	جنس خارجی ترین جدار نور گذر
رنگ پودری الکترواستاتیک	پوشش بدنه
6.2	وزن (Kg)

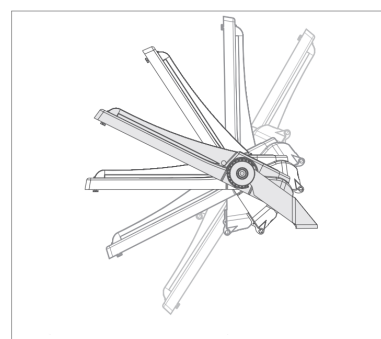
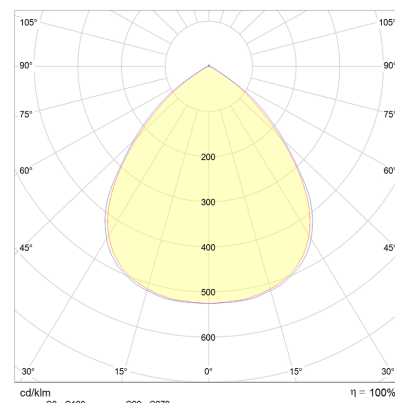
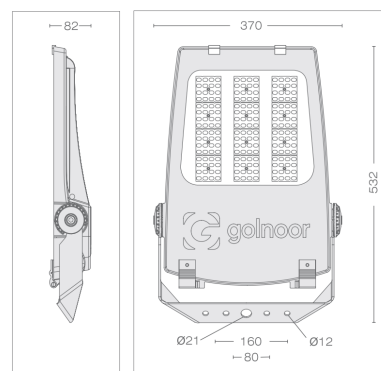
مشخصات عمومی

25	دمای اسمی محیط مرتبط با عملکرد چراغ (°C)
-20~+40	دمای مجاز محیط (°C)
95	بیشینه رطوبت مجاز (%)
70000	طول عمر میانه اسمی (L70B10) (hrs)
15	مقدار اسمی خرابی ناگهانی در طول عمر میانه (%)

آریو 3-i



۳ سال گارانتی



کد محصول

200W	توان (W)
411309	کد