

مشخصات الکتریکی

150W	100W	شاخص
230/50		ولتاژ و فرکانس ورودی نامی (V-AC/Hz)
210-240/50-60		محدوده ولتاژ و فرکانس ورودی (V-AC/Hz)
150	100	توان نامی (W)
0.69@230	0.45@230	جریان ورودی نامی (A@V)
0.95		ضریب توان
264		ولتاژ کار مدول LED (V-DC)
<20%		اعوجاج هارمونیک کل سیستم (THD)
Integrated		نوع مدول LED
I		کلاس حفاظت در برابر شوک الکتریکی (V230)

مشخصات نوری

150W	100W	شاخص
SMD LED		منبع نوری
132	88	تعداد LED تکی به کار رفته در مدول (PCS)
1.5		توان نامی LED تکی (W)
15000	10000	شار نوری (Lm)
100		بهره نوری (Lm/W)
3000,4000,5000,6500		دمای رنگ (k)
75		شاخص نمود رنگ
5SDCM		رواداری مختصات رنگ (مقدار اولیه و حین بهره برداری)
730/559,740/559,750/559,765/559		کد نورسنجی
9		کد حفظ شار نوری
30,60,90		زاویه تابش (degrees)

مشخصات مکانیکی

IP66	درجه آب بندی (IP)
IK07	درجه حفاظت در برابر برخورد اجسام سخت (IK)
Diecast Aluminum	جنس بدنه
شیشه سکوریت شده	جنس خارجی ترین جدار نور گذر
رنگ پودری الکترواستاتیک	پوشش بدنه
4.6	وزن (Kg)

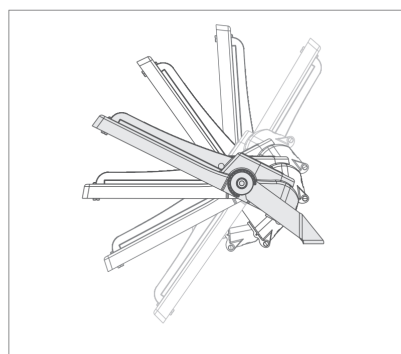
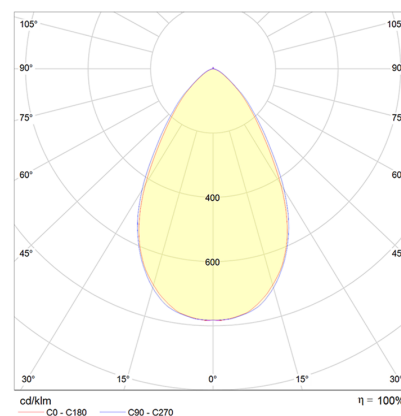
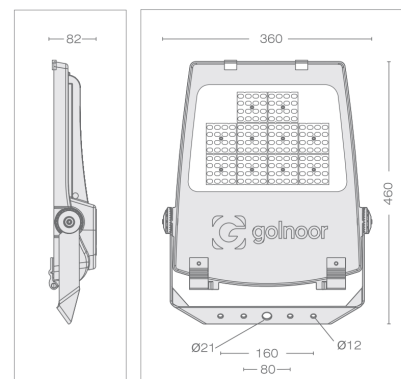
مشخصات عمومی

25	دمای اسمی محیط مرتبط با عملکرد چراغ (°C)
-20 ~ +40	دمای مجاز محیط (°C)
95	بیشینه رطوبت مجاز (%)
70000	طول عمر میانه اسمی (hrs)(L70B10)
15	مقدار اسمی خرابی ناگهانی در طول عمر میانه (%)

آریو 2-i



۳ سال گارانتی



کد محصول

150W	100W	توان (W)
411313	411313	کد