

نورافکن LED

LED Floodlights

- * طراحی زیبا با سیستم دفع حرارتی بهینه
- * تامین پخش نور یکنواخت
- * بازده نوری و طول عمر بالا در راستای کاهش هزینه های انرژی
- * منبع تغذیه استاندارد با قابلیت کنترل دقیق جریان، ضریب توان بالا و آلودگی هارمونیکی کم
- * توان مصرفی و نور خروجی ثابت در گستره وسیعی از ولتاژ ورودی (180 – 265 VAC)
- * منبع تغذیه دارای حفاظت در برابر ولتاژ اضافی و گذرا
- * قابلیت تولید در دو حالت تغذیه با برق شهر و سیستم انرژی خورشیدی
- * امکان استفاده در شرایط دمایی و آب و هوایی متفاوت
- * درجه حفاظت بالا و مقاومت خوب در برابر خوردگی و تنش مکانیکی
- * مجهز به جدار نور گذر شیشه ای مقاوم در برابر ضربه با قابلیت داشتن پوشش نانومتر آبگریز
- * دسته نصب قابل تنظیم و دقیق جهت سهولت در امر نصب
- * امکان تولید با دمای رنگ و زوایای پخش نور مختلف
- * دستیابی به بهترین و جذاب ترین ترکیب رنگ و جلوه های نوری در سیستم رنگ متغیر (RGB)
- * پخش نور متقارن و نامتقارن
- * استفاده از لنز و بردهای LED مدولار جهت امکان دستیابی به پخش نورهای متفاوت و مورد نیاز
- * دارای درجه حفاظت در برابر برخورد با اجسام سخت (IK)

Standards	استانداردها
INSO 5920-1	چراغ ها - قسمت ۱ : مقررات عمومی و آزمون ها
IEC 60598-2-5	چراغ ها - قسمت ۲ - ۵ : مقررات ویژه - نورافکن ها
INSO 20873-1	عملکرد چراغ - قسمت ۱ : الزامات عمومی
INSO 20873-2-1	عملکرد چراغ - قسمت ۲ - ۱ : الزامات ویژه برای چراغ های LED
INSO 16075	لوازم کنترل الکترونیکی با تغذیه AC یا DC برای مدول های LED - الزامات عملکردی
INSO 7644-2-13	لوازم کنترل لامپ - قسمت ۲ - ۱۳ : الزامات ویژه برای لوازم کنترل الکترونیکی با تغذیه AC یا DC برای مدول های LED
IES LM-80	Measuring Luminous Flux & Color Maintenance of LED Packages, Arrays & Modules

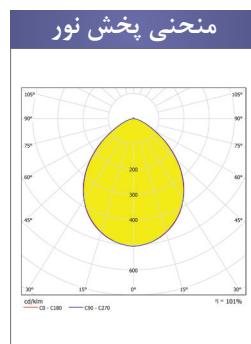
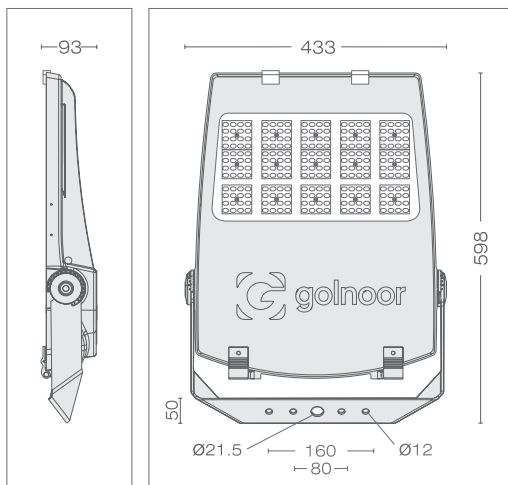


Outdoor Products

www.golnoor.com

مشخصات الکتریکی	
240W	شاخص
230/50	ولتاژ و فرکانس ورودی نامی (V-AC/Hz)
220 - 240/50 - 60	محدوده ولتاژ و فرکانس ورودی (V-AC/Hz)
240	توان نامی چراغ (W)
1.100	جریان ورودی نامی (A@230V)
0.95	ضریب توان
264	ولتاژ کار مدول LED (V-DC)
%20 ≥	اعوجاج هارمونیک کل سیستم (THD)
بالاست سرخود یکپارچه	نوع مدول LED
I	کلاس حفاظت در برابر شوک الکتریکی
یکپارچه	نوع لوازم کنترل

مشخصات نوری	
240W	شاخص
SMD LED	منبع نوری
220	تعداد LED تکی به کار رفته در مدول (pcs)
1.5	توان نامی LED تکی (W)
24000	شار نوری (Lm)
100	بهره نوری (Lm/W)
3000, 4000, 5000, 6500	دمای رنگ اسمی (K)
75	شاخص نمود رنگ
5SDCM	رواداری مختصات رنگ (مقدار اولیه و حین بهره برداری)
730/559, 740/559, 750/559, 765/559	کد نورسنجی
9	کد حفظ شار نوری
30,60,90	زاویه تابش (درجه)



کد محصول
411308

مشخصات مکانیکی	
میزان	شاخص
IP66	درجه آبندی (IP)
IK07	درجه حفاظت در برابر برخورد اجسام سخت (IK)
آلومینیوم دایکاست	جنس بدنه
شیشه سکوریت شده	جنس خارجی ترین جدار نورگذر
رنگ پودری الکترواستاتیک	پوشش بدنه
9.1	وزن (Kg)

مشخصات عمومی	
میزان	شاخص
25	دمای اسمی محیط (tq) مرتبط با عملکرد چراغ (°C)
-20 ~ +40	محدوده دمای کارکرد (°C)
95	بیشینه رطوبت مجاز (%)
70000	طول عمر میانه اسمی (L70B50) (ساعت)
15	مقدار اسمی خرابی ناگهانی در طول عمر میانه (%)

